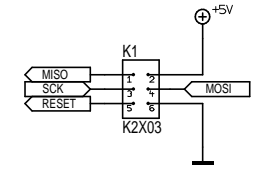
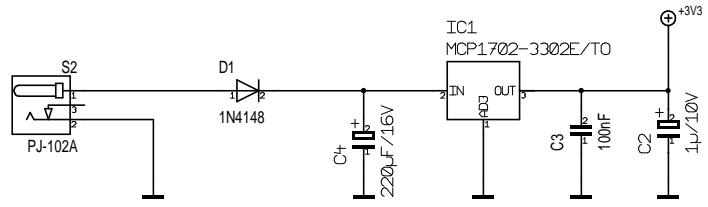
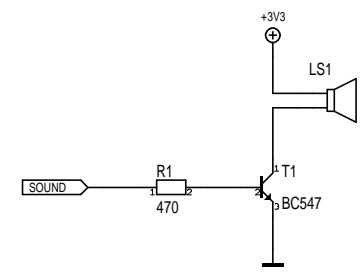
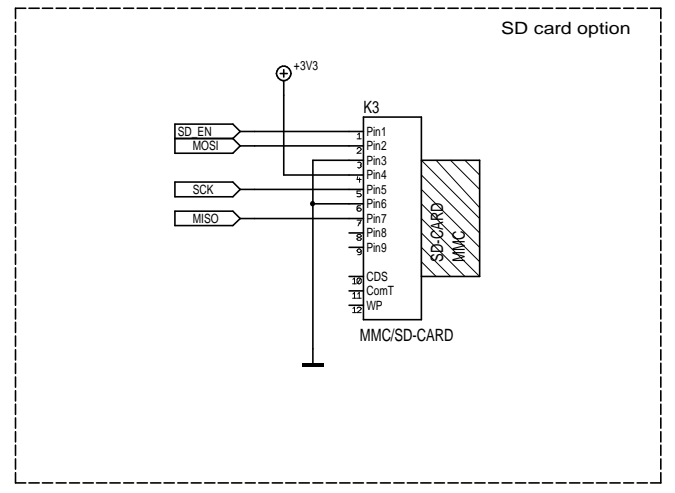
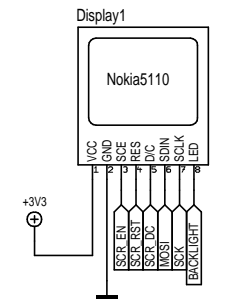
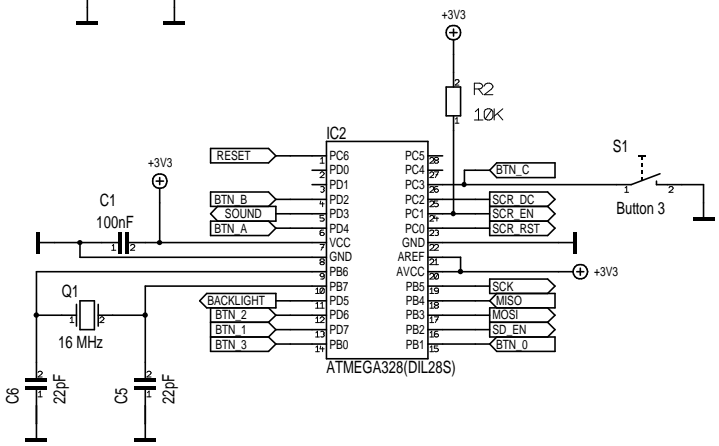
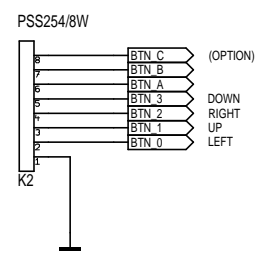



5 - 12V DC



Joystick Unit



				Datum	Name	Maßstab	Blatt
				Bearb.	01.06.14	75,50%	1 of 1
				Gep.		Duinocode V01-01-00	
				Ausg.	01.06.14 15:16	Titel	
				 Hard- & Softwareentwicklung www.hwhardsoft.de.vu			Duinocode minimalist breadboard version
Zust.	Änderung	Datum	Name				