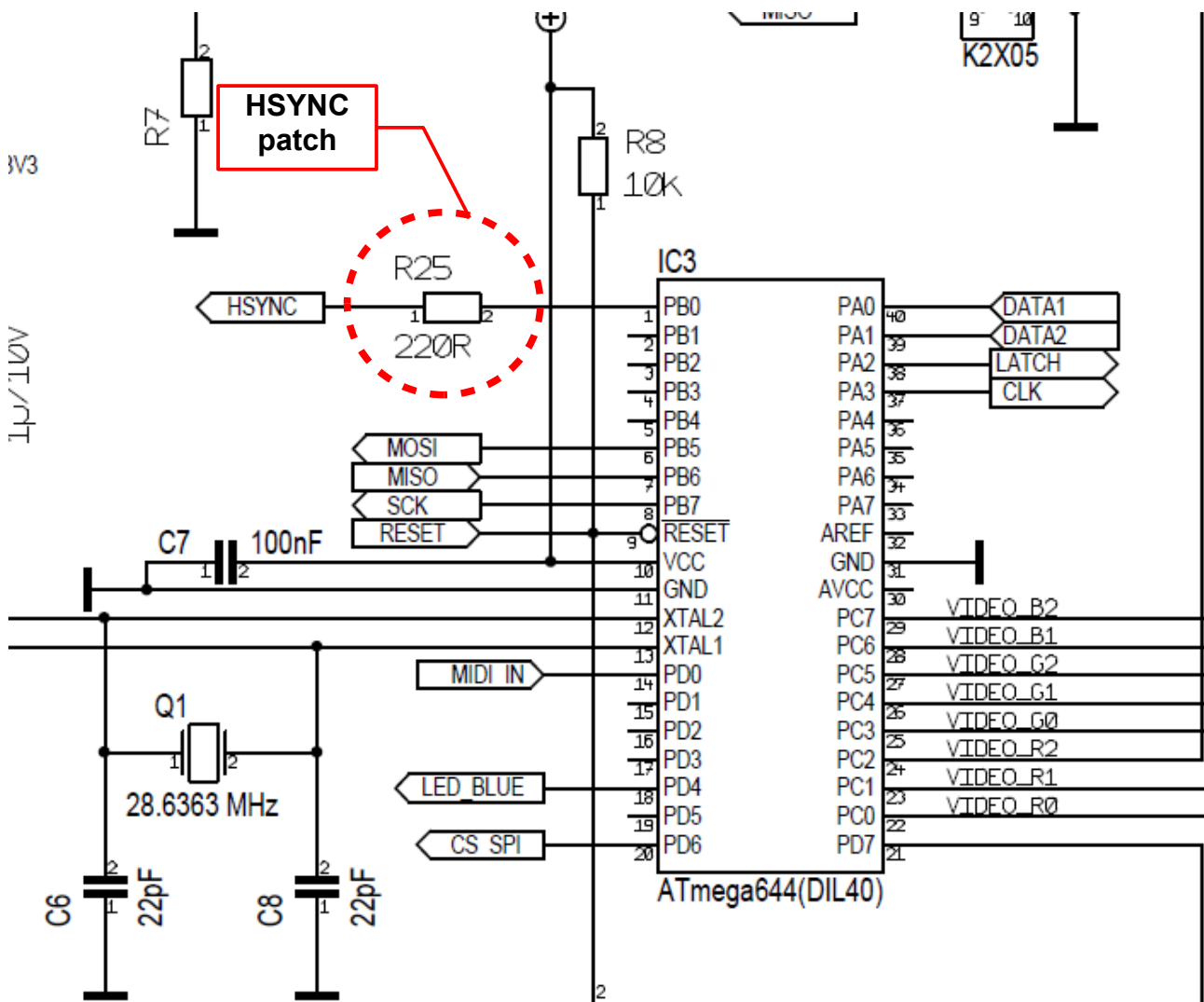


## Manual for HSYNC patch for the EUzebox kit – Rev A

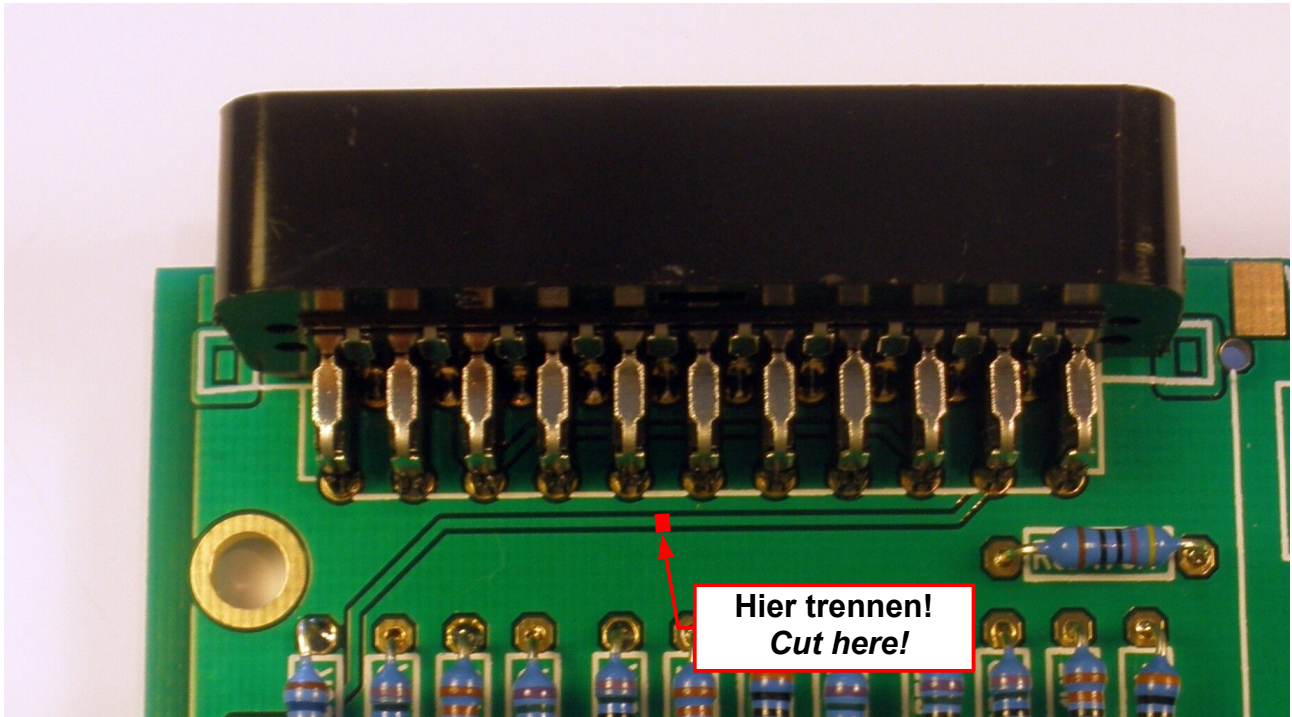
In einigen Fällen kann es bei der EUzebox zu Farbverfälschungen kommen. In diesem Fall ist das Bild im Fernseher grün oder rot verfärbt. In Einzelfällen kann das Bild auch verschoben sein oder wird nicht stabil angezeigt. Der Grund für diese Probleme liegt im SYNC-Signal, das durch Ihr Fernsehgerät nicht richtig verarbeitet werden kann. Sollten an Ihrem Fernsehgerät die beschriebenen Probleme auftreten, so sollten Sie das hier beschriebene Patch für das HSYNC Signal an Ihrem Kit vornehmen. Wenn Sie unser Standard-Kit gekauft haben, liegen die benötigten Teile in einer separaten Plastiktüte bei.

*In some cases you will see a red or green coloured picture on your TV set with the Euzebox. Sometimes this problem is also combined with a shifted picture. The reason for these problems is the SYNC signal, which is not correctly recognized from your TV set. To solve these problems you have to patch your Euzebox with the here described HSYNC patch. Owners of our standard kit will find the required parts in a separate plastic bag.*



Manual for HSYNC patch for the EUzebox kit – Rev A

- 1.) Trennen Sie den markierten Leiterzug mit einem scharfen Messer.  
*Cut the marked conductor track with a sharp-edged knife.*



## Manual for HSYNC patch for the EUzebox kit – Rev A

2.) Löten Sie den 220 Ohm Widerstand zwischen den markieren Pins auf der Rückseite an. Ziehen Sie den Schrumpfschlauch über den Widerstand, um Kurzschlüsse zu vermeiden.

*Solder the 220 Ohm resistor between the both marked points on the backside of the PCB. Use a heat shrink tube to prevent short circuits.*

